

INBOX plus

Die unsichtbare Steckdosenlösung!

- + Absolut flach! Absolut unauffällig!
- + Perfekt für flache TV Montagen u.v.m.
- + Ideal überall dort wo keine Steckdosen sichtbar sein sollen
- + Stauraum in der Wand für zu lange Kabel und für Netzteile
- + Optimiert für den Wandeinbau und den Möbelbau
- + Gipskarton- und Einputzvariante in einem System
- + Lackierfähig und mit Oberflächen belegbar
- + Kompatibel mit Gira E2 Bestückung
- + 100% Made in Germany!



INBOX System hinter TV verbaut

INBOX plus

„Bau-Zeit“ ist Geld; Baubeschleunigung = Finanzielle Ersparnis

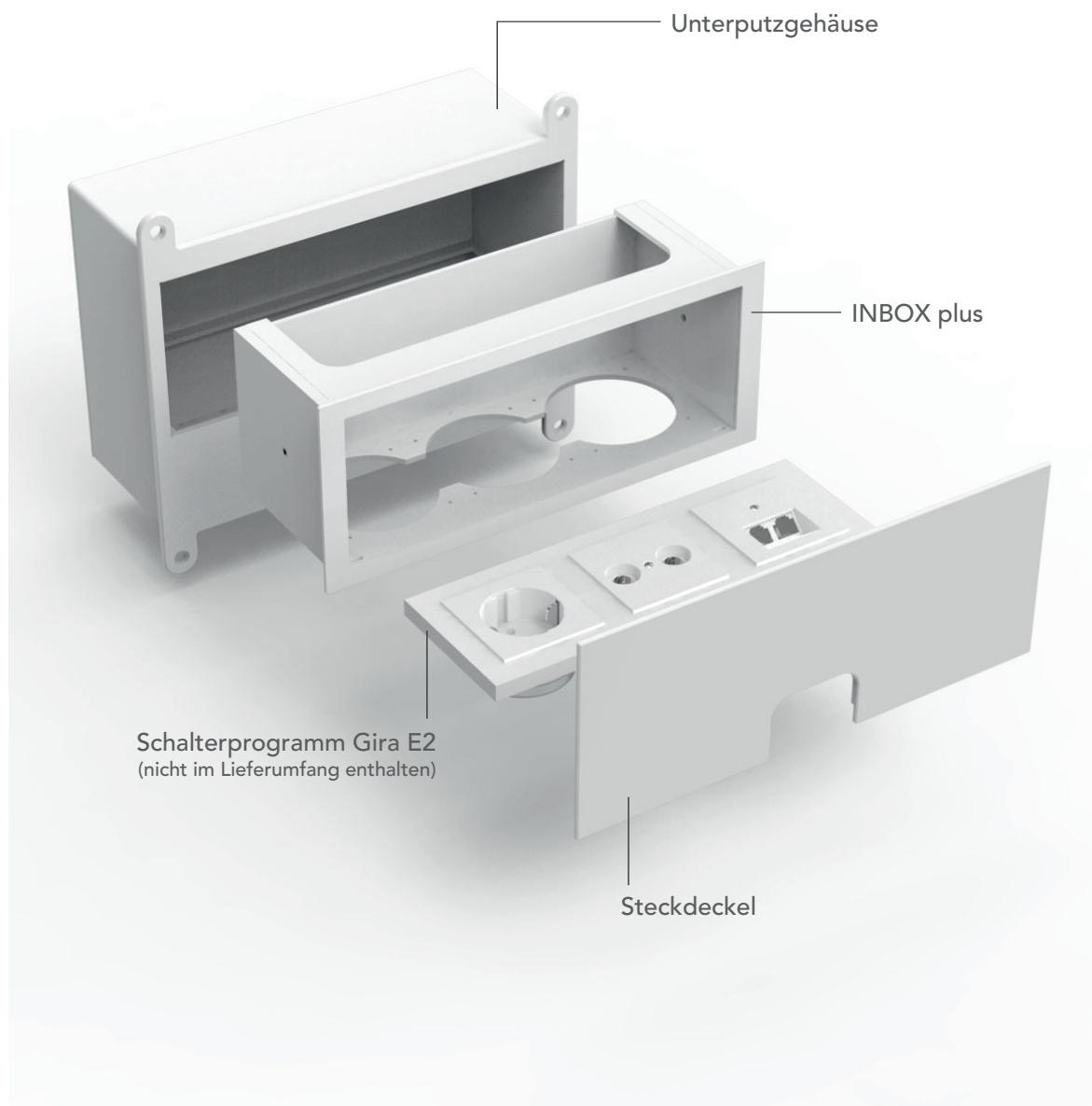
Die INBOX vereinfacht die Bauplanung. Anstatt der Überlegung, welcher Anschluß genau wo sein muß, können mit der INBOX gleich alle potentiellen Anschlusspositionen unsichtbar und vollständig vorinstalliert werden.

Die genaue Belegung (LAN, TV, Strom etc.) kann später flexibel festgelegt und montiert werden.

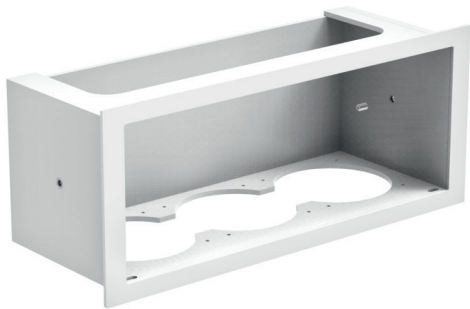
Auch nachträgliche Änderungen bei der Belegung sind kein Problem mehr.



INBOX System am Arbeitsplatz verbaut



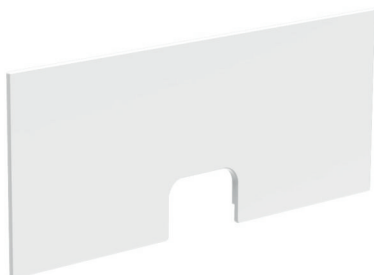
Das INBOX System bietet eine Vielzahl von Einbaumöglichkeiten



3er INBOX plus



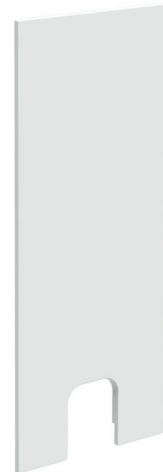
Unterputzgehäuse



3er Steckdeckel



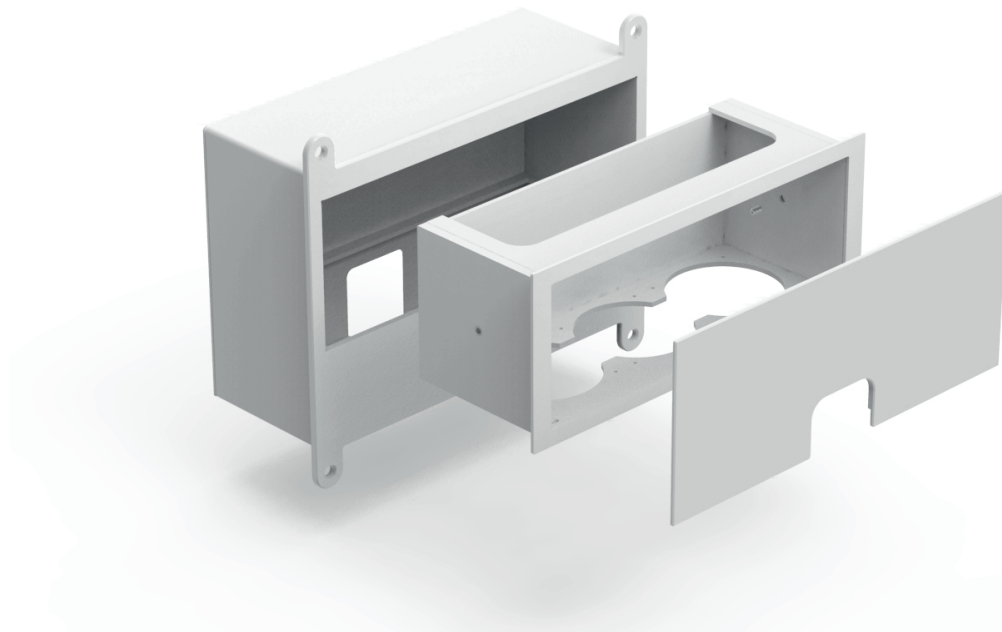
3er Steckabdeckung



3er Steckdeckel
vertikal

Die Bauteile sind auch in anderen Farben erhältlich

INBOX plus in Trockenbauwand

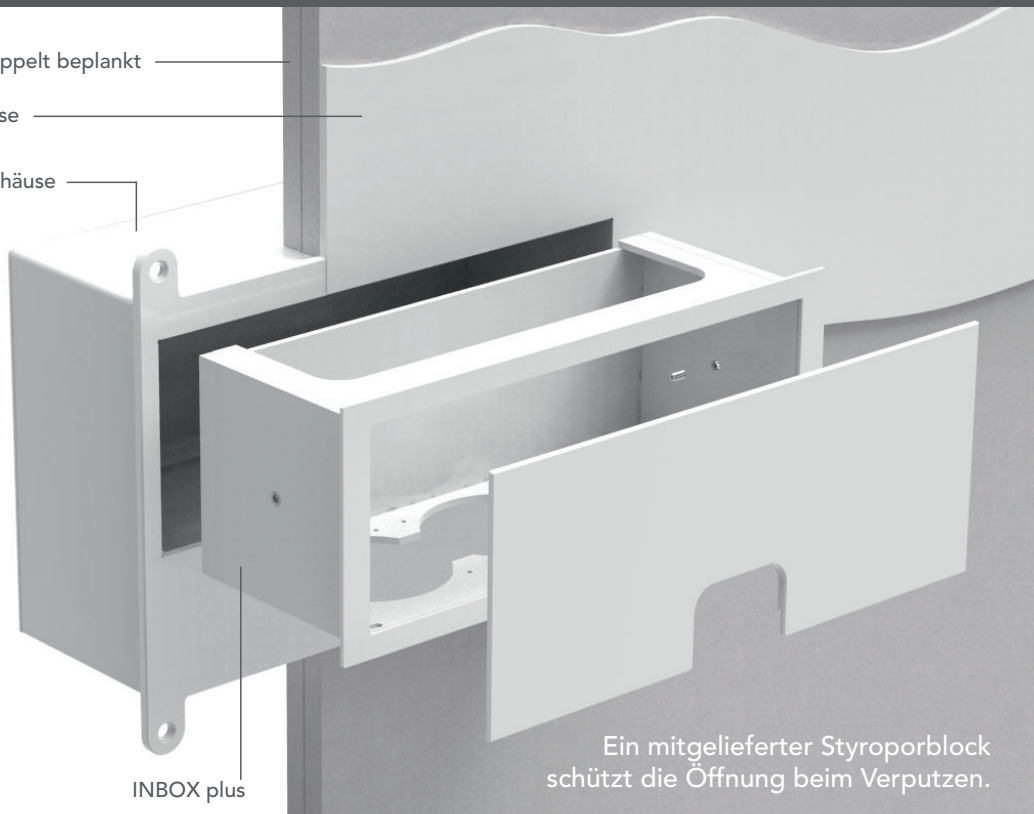


verwendete Teile: Unterputzgehäuse, INBOX plus, Steckdeckel

GK Wand doppelt beplankt

Spachtelmasse

Unterputzgehäuse

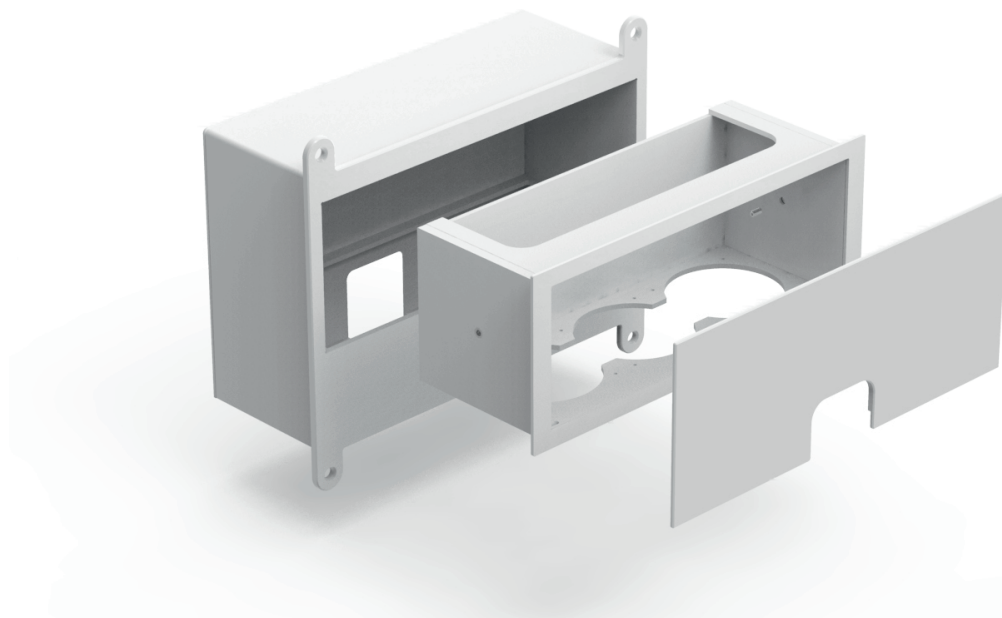


INBOX plus

Ein mitgelieferter Styroporblock schützt die Öffnung beim Verputzen.

INBOX System in Trockenbauwand verbaut

INBOX plus verputzte Wand



verwendete Teile: Unterputzgehäuse, INBOX plus, Steckdeckel

gemauerte Wand

Putzstärke
(kann zwischen 5mm
und 14mm variieren)

Unterputzgehäuse

INBOX plus

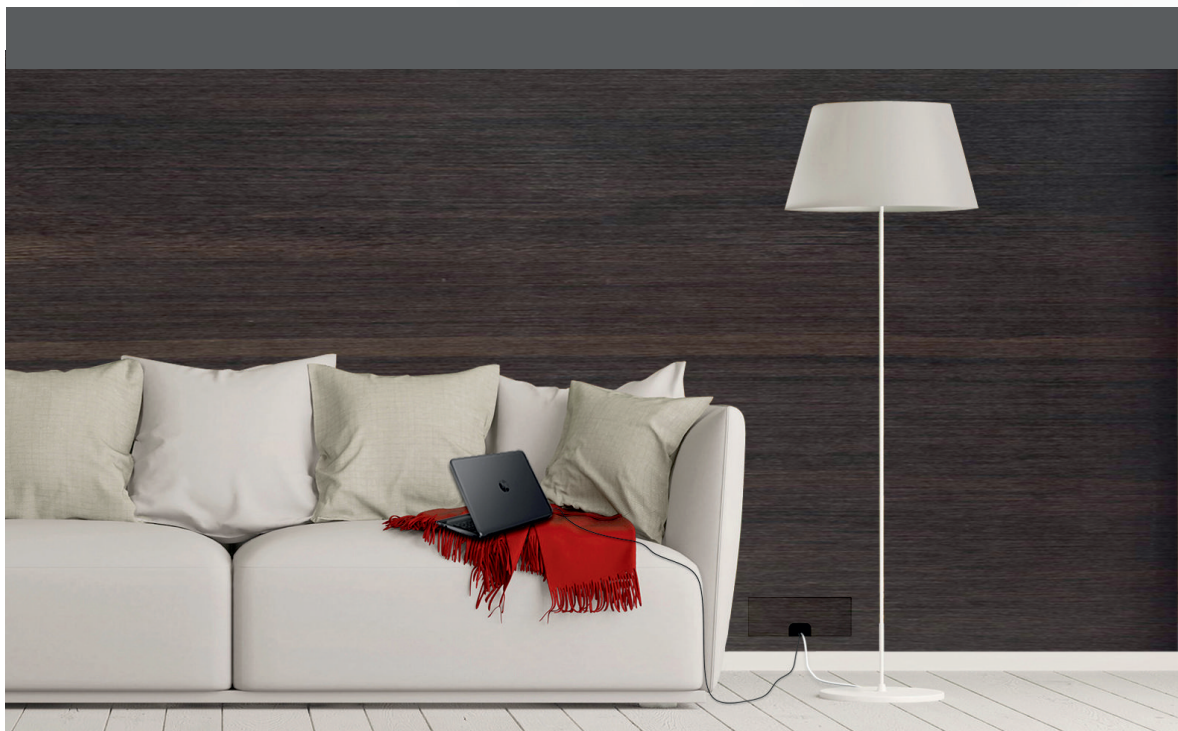
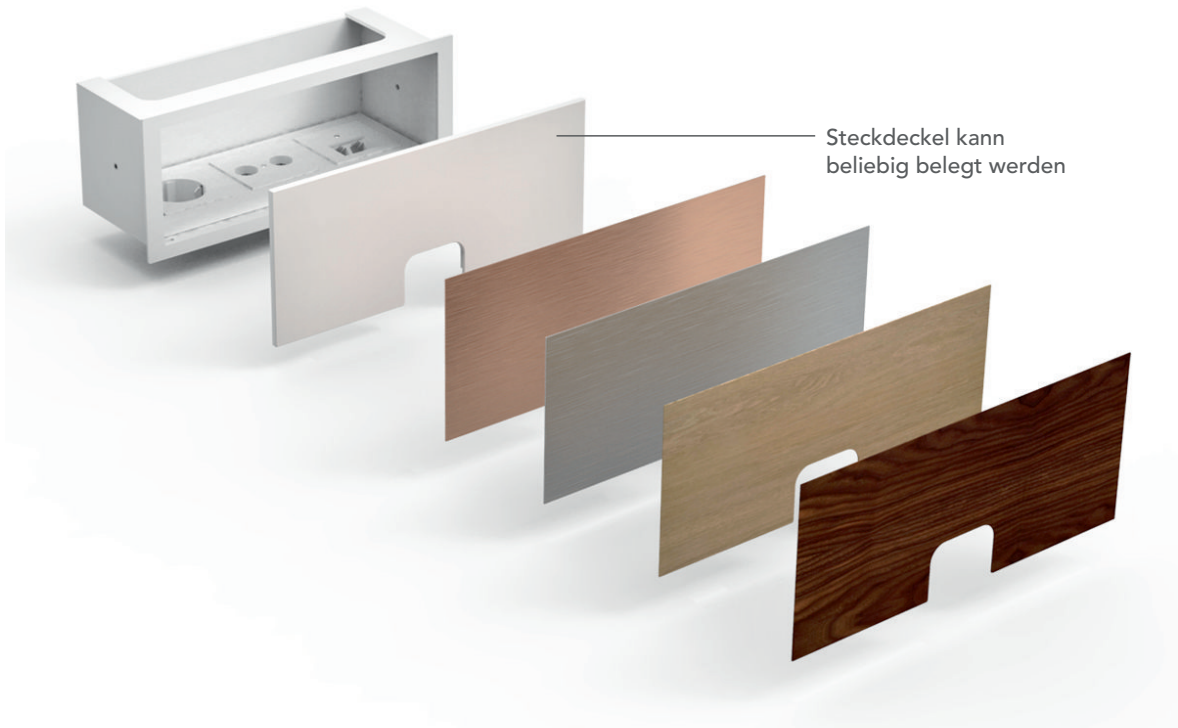


Ein mitgelieferter Styroporblock
schützt die Öffnung beim Verputzen.

INBOX, Montage in gemauerter und verputzter Wand

INBOX | Milchstr. 4 | 20148 Hamburg | Ansprechpartner: Daniel Hansen | T 040-40135228

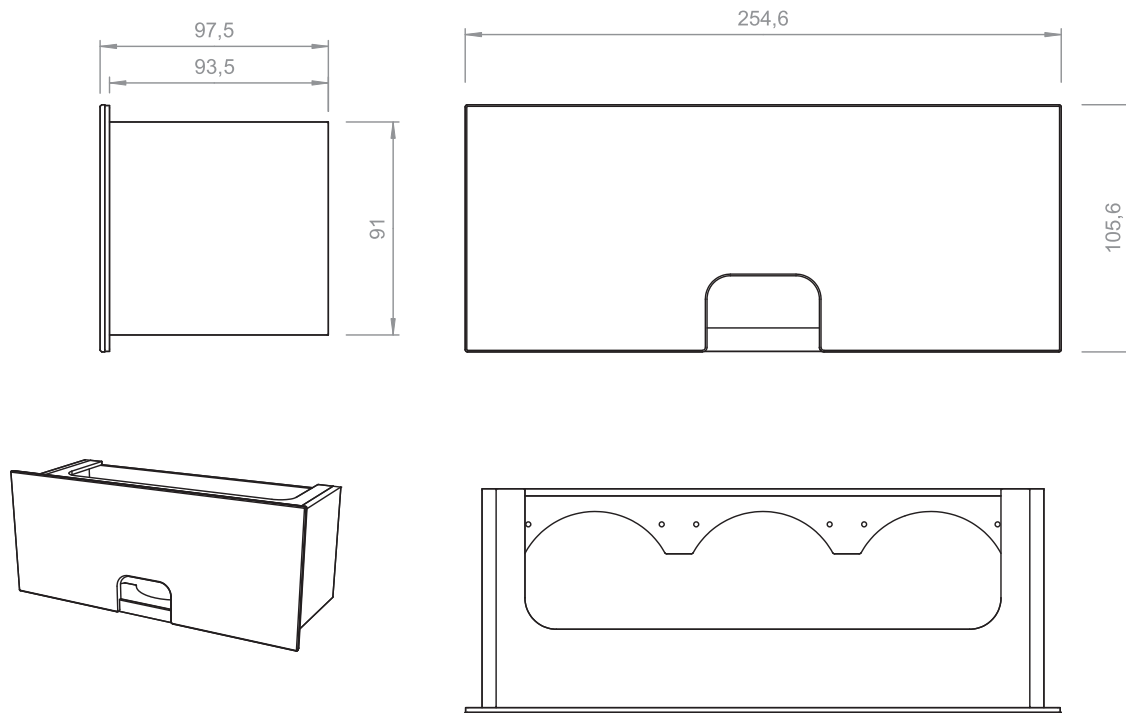
INBOX plus Deckel ist belegbar



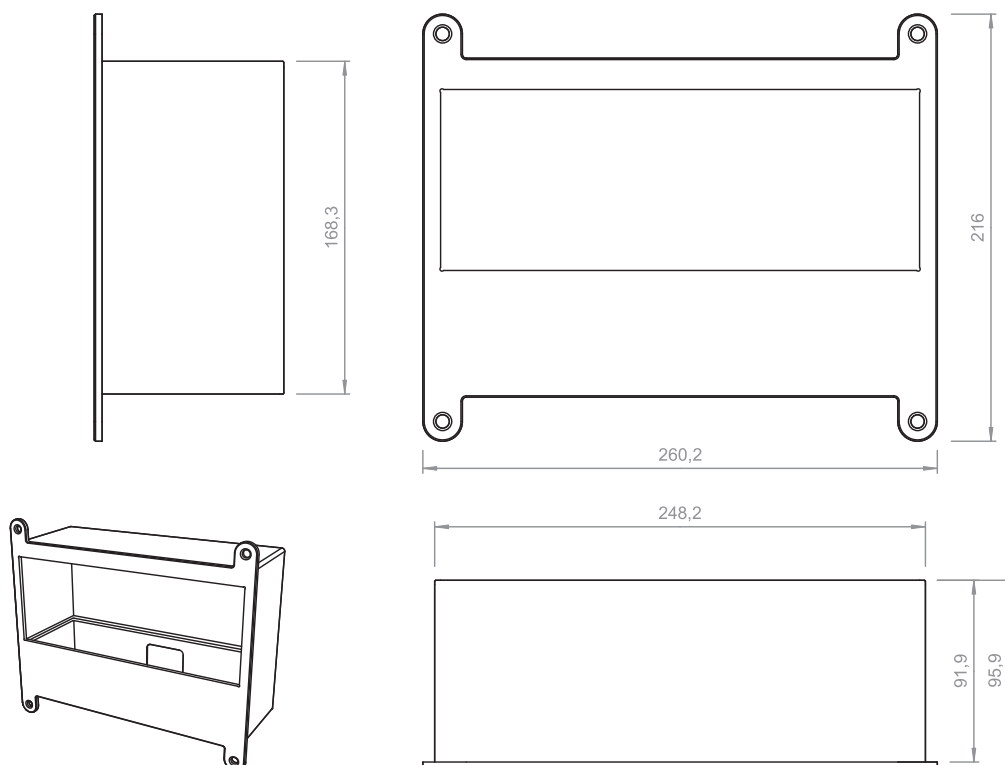
Beispiel für eine Klappe mit Holzbelegung

INBOX **plus**

Grundmaße



INBOX mit Klappe



Unterputzgehäuse für gemauerte Wand