

INBOX light

Die unsichtbare Steckdosenlösung!

- + Absolut flach! Absolut unauffällig!
- + Perfekt für flache TV Montagen u.v.m.
- + Ideal überall dort wo keine Steckdosen sichtbar sein sollen
- + Besonders kompakt - nur 74mm tief - Deckel abnehmbar
- + Optimiert für den Wandeinbau und den Möbelbau
- + Gipskarton-, Einputz- und Sockelleistenvariante in einem System
- + Lackierfähig und mit Oberflächen belegbar
- + Kompatibel mit Gira E2 Bestückung
- + 100% Made in Germany!



INBOX light hinter TV verbaut

INBOX light

„Bau-Zeit“ ist Geld; Baubeschleunigung = Finanzielle Ersparnis

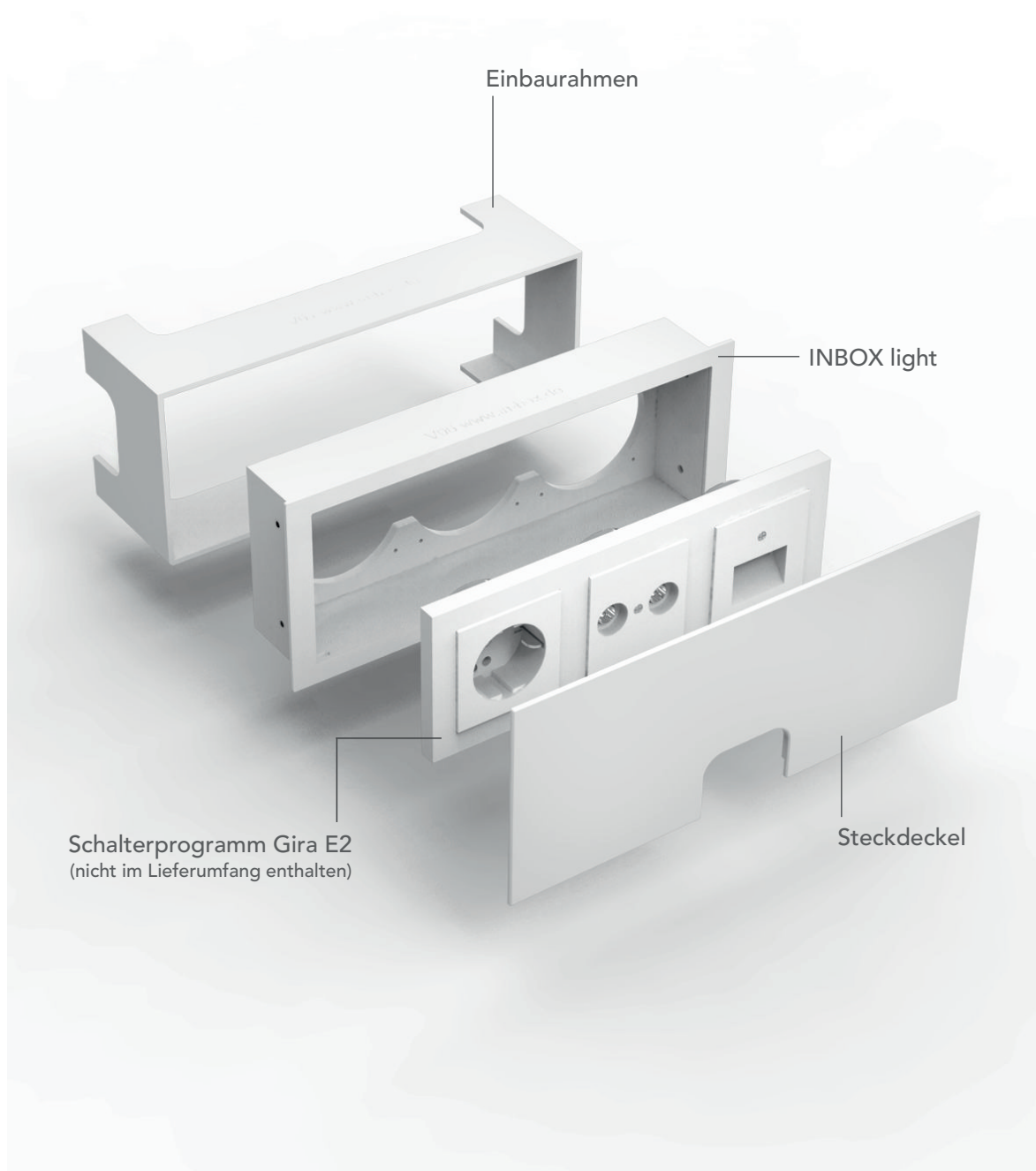
Die INBOX vereinfacht die Bauplanung. Anstatt der Überlegung, welcher Anschluß genau wo sein muß, können mit der INBOX gleich alle potentiellen Anschlusspositionen unsichtbar und vollständig vorinstalliert werden.

Die genaue Belegung (LAN, TV, Strom etc.) kann später flexibel festgelegt und montiert werden.

Auch nachträgliche Änderungen bei der Belegung sind kein Problem mehr.



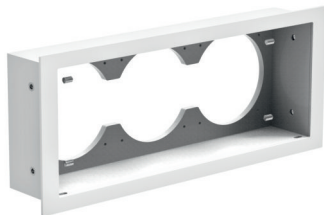
INBOX light am Arbeitsplatz verbaut



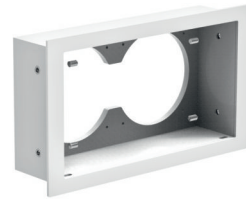
Das INBOX light System bietet eine Vielzahl von Einbaumöglichkeiten

INBOX light

Bestandteile des Systems



3er INBOX light



2er INBOX light



3er Einbaurahmen



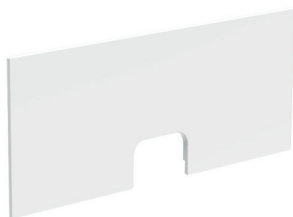
2er Einbaurahmen



3er Unterputzgehäuse



2er Unterputzgehäuse



3er Steckdeckel



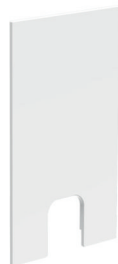
3er Steckdeckel
vertikal



2er Steckdeckel



3er Steckabdeckung



2er Steckdeckel
vertikal

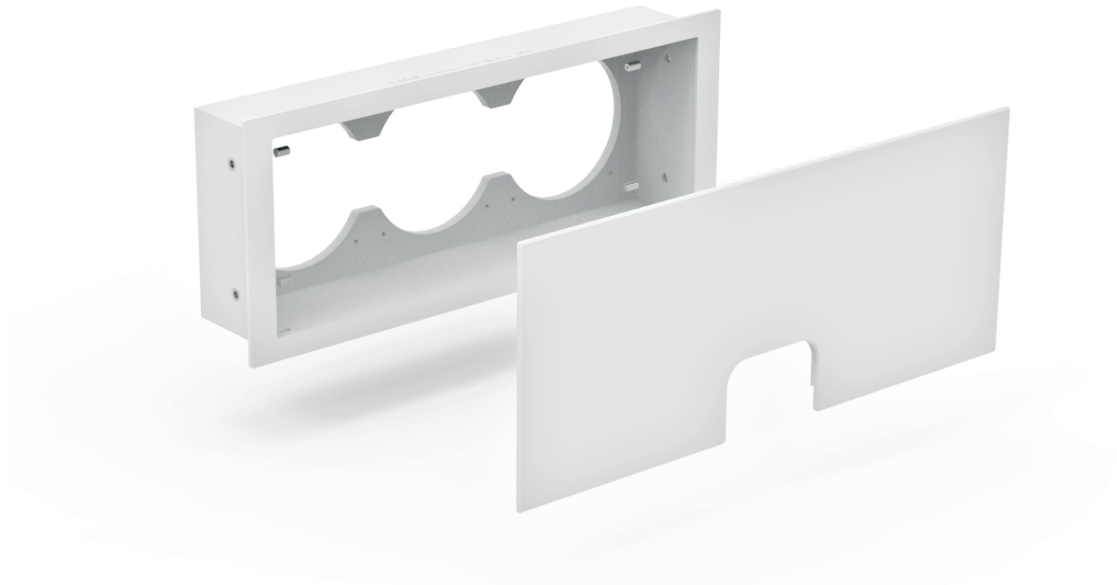


2er Steckabdeckung

Die Bauteile sind auch in anderen Farben erhältlich

INBOX | Milchstr. 4 | 20148 Hamburg | Ansprechpartner: Daniel Hansen | T 040-40135228

INBOX light in Trockenbauwand



verwendete Teile: INBOX light, Steckdeckel

GK Wand doppelt beplankt



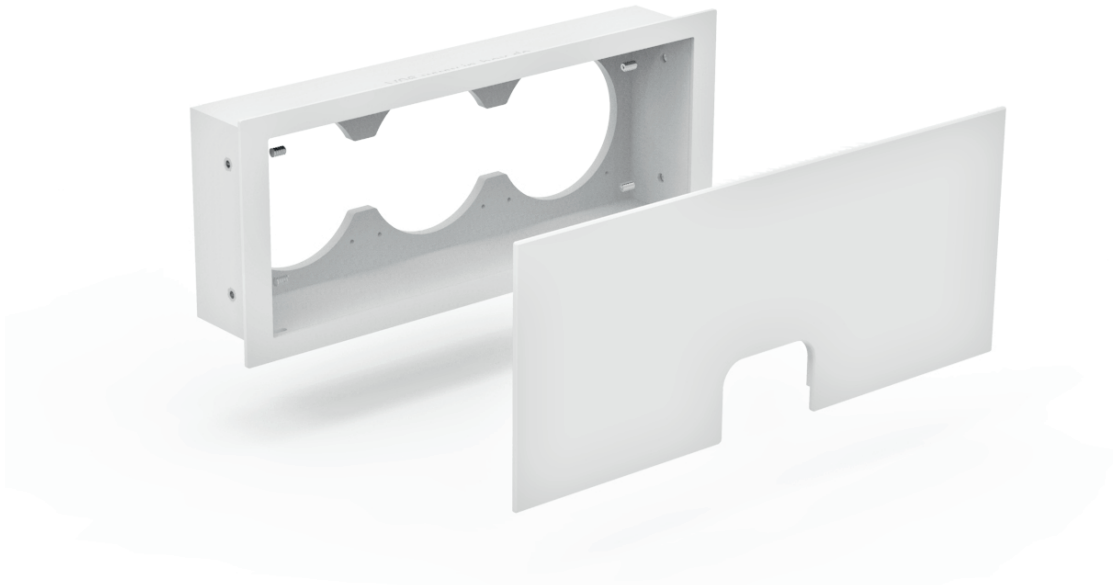
INBOX light

INBOX light System in Trockenbauwand verbaut

INBOX | Milchstr. 4 | 20148 Hamburg | Ansprechpartner: Daniel Hansen | T 040-40135228

INBOX light

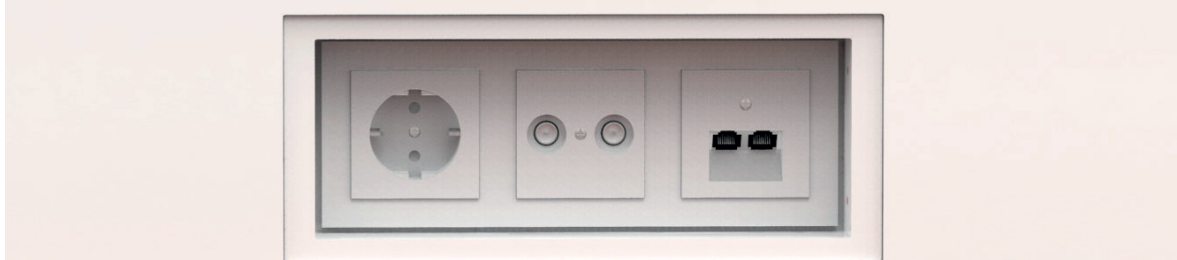
in Sockelleiste



verwendete Teile: INBOX light, Steckdeckel

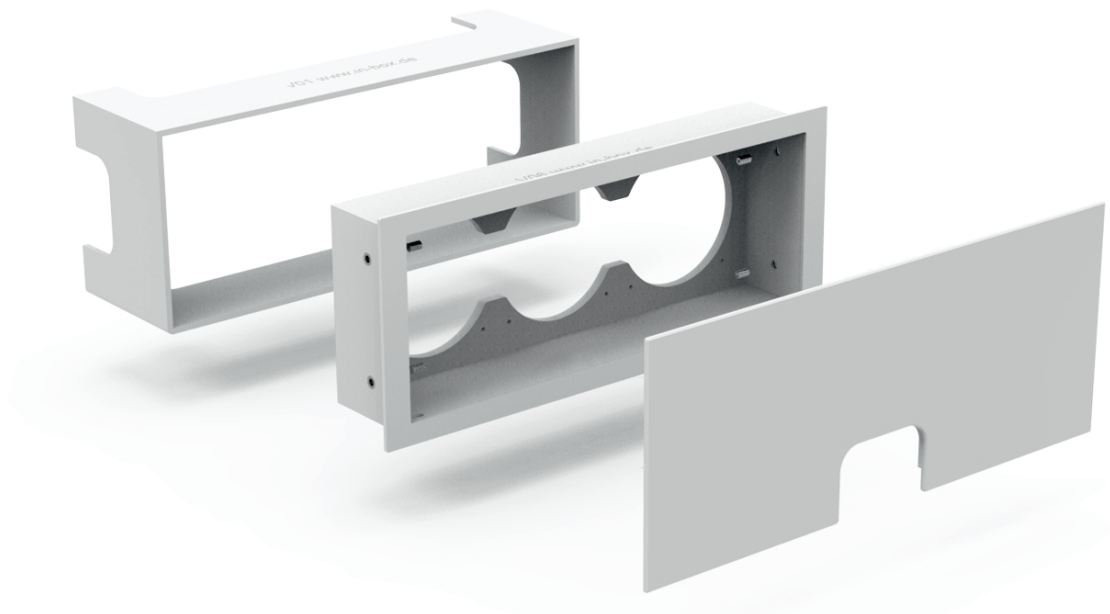


INBOX light in Sockelleiste verbaut



INBOX light mit geöffneter Klappe

INBOX light verputzte Wand Variante A



verwendete Teile: Einbaurahmen, INBOX light, Steckdeckel

gemauerte Wand

Putz

Einbaurahmen

INBOX light

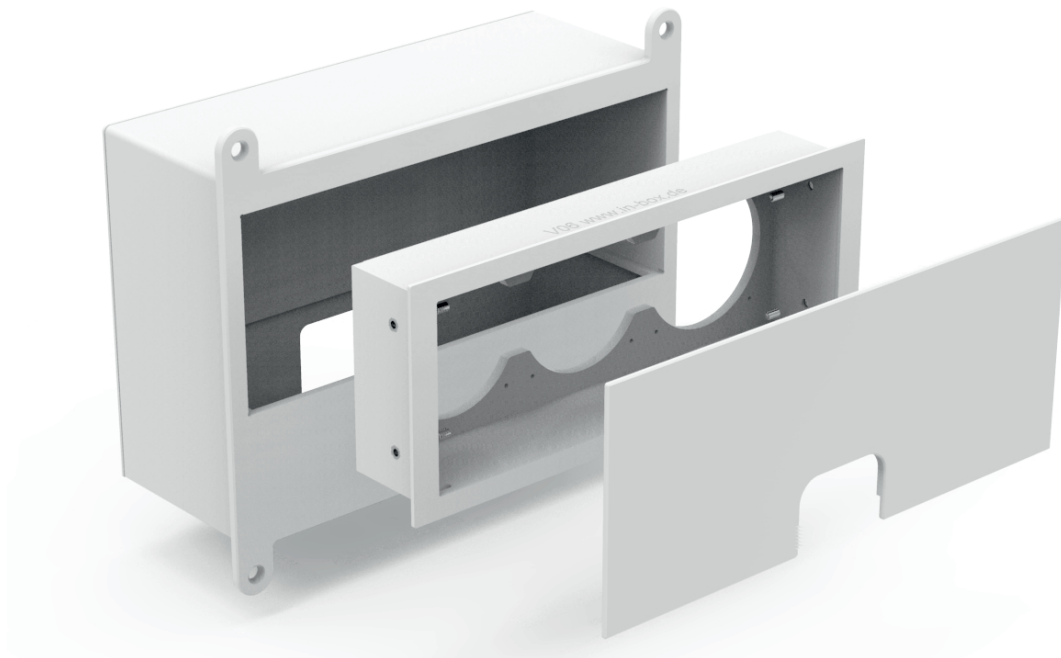


Ein mitgelieferter Styroporblock schützt die Öffnung beim Verputzen.

INBOX light, Montage in gemauerter und verputzter Wand

INBOX | Milchstr. 4 | 20148 Hamburg | Ansprechpartner: Daniel Hansen | T 040-40135228

INBOX light verputzte Wand Variante B



verwendete Teile: Unterputzgehäuse, INBOX light, Steckdeckel

gemauerte Wand

Putz

Unterputzgehäuse

INBOX light

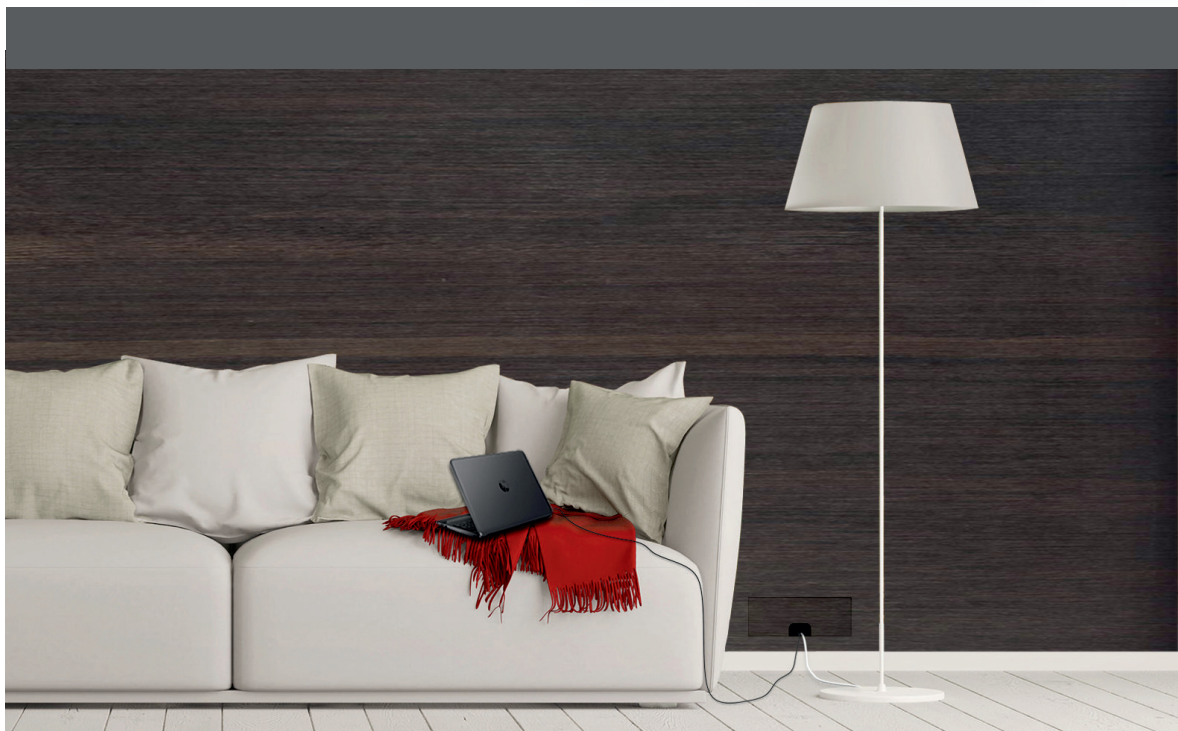


Ein mitgelieferter Styroporblock schützt die Öffnung beim Verputzen.

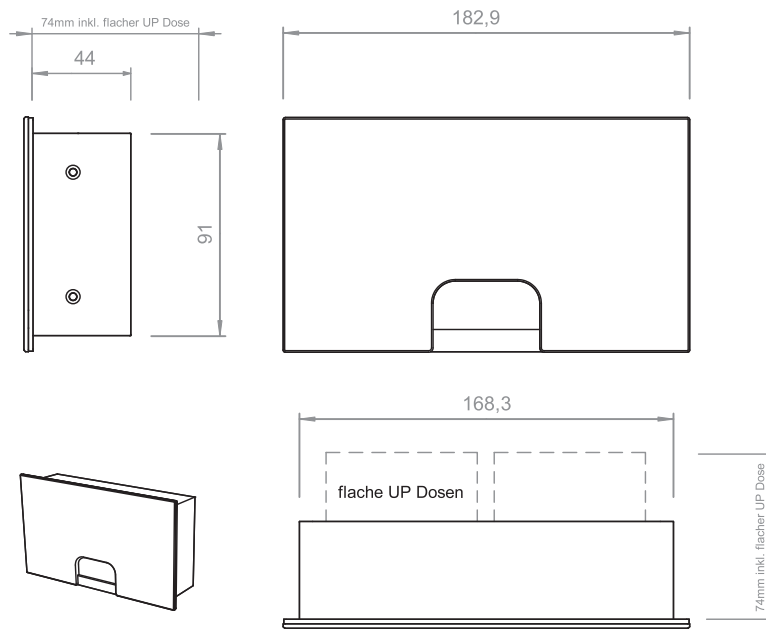
INBOX light, Montage in gemauerter und verputzter Wand

INBOX | Milchstr. 4 | 20148 Hamburg | Ansprechpartner: Daniel Hansen | T 040-40135228

INBOX light belegbarer Deckel

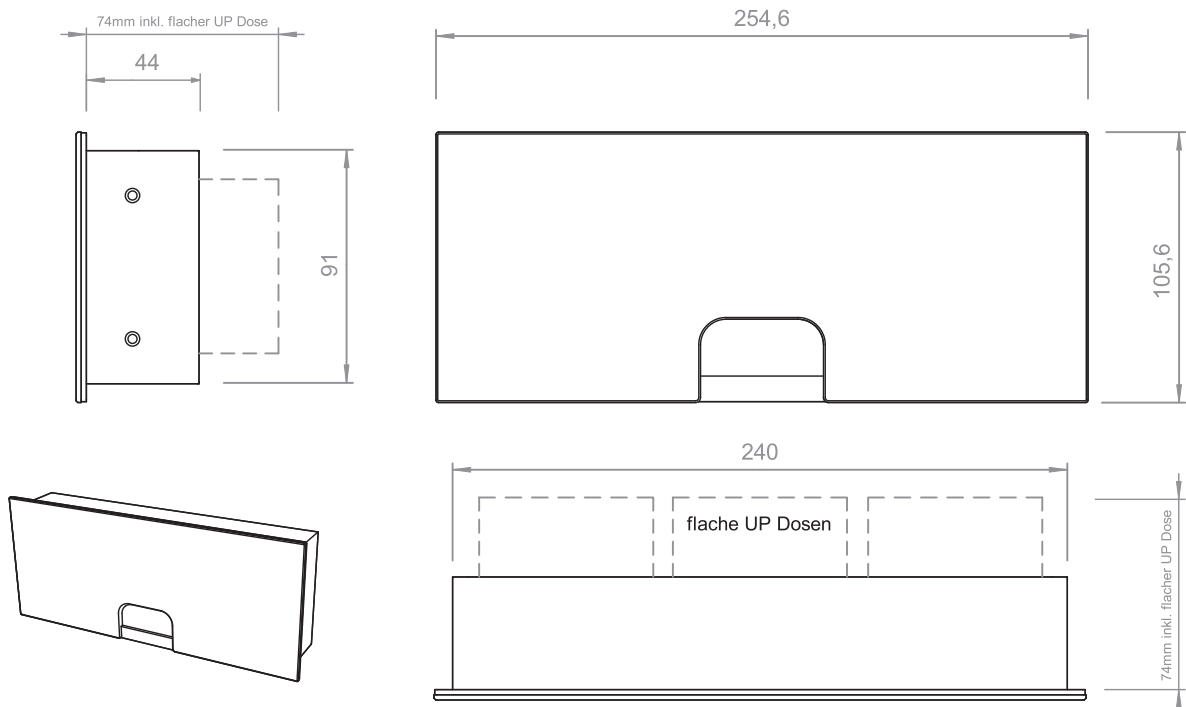


Beispiel für einen Steckdeckel mit Holzbelegung



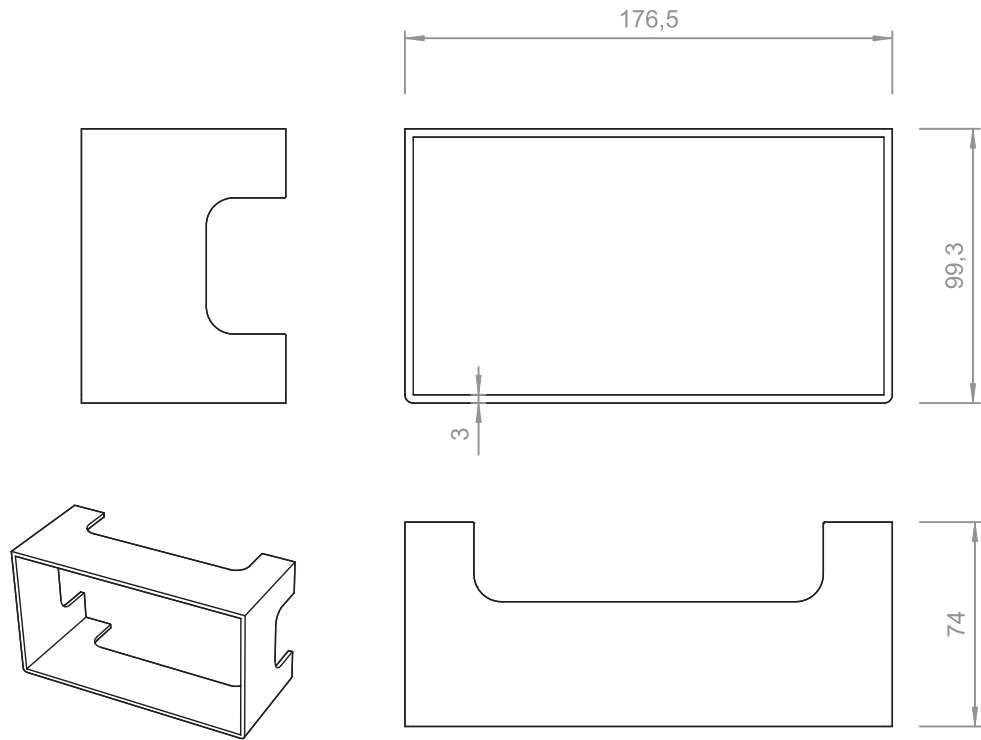
Ausschnitt in der Trockenbauwand für die Montage: 170mm x 93mm

INBOX light mit Steckdeckel (2er horizontal)

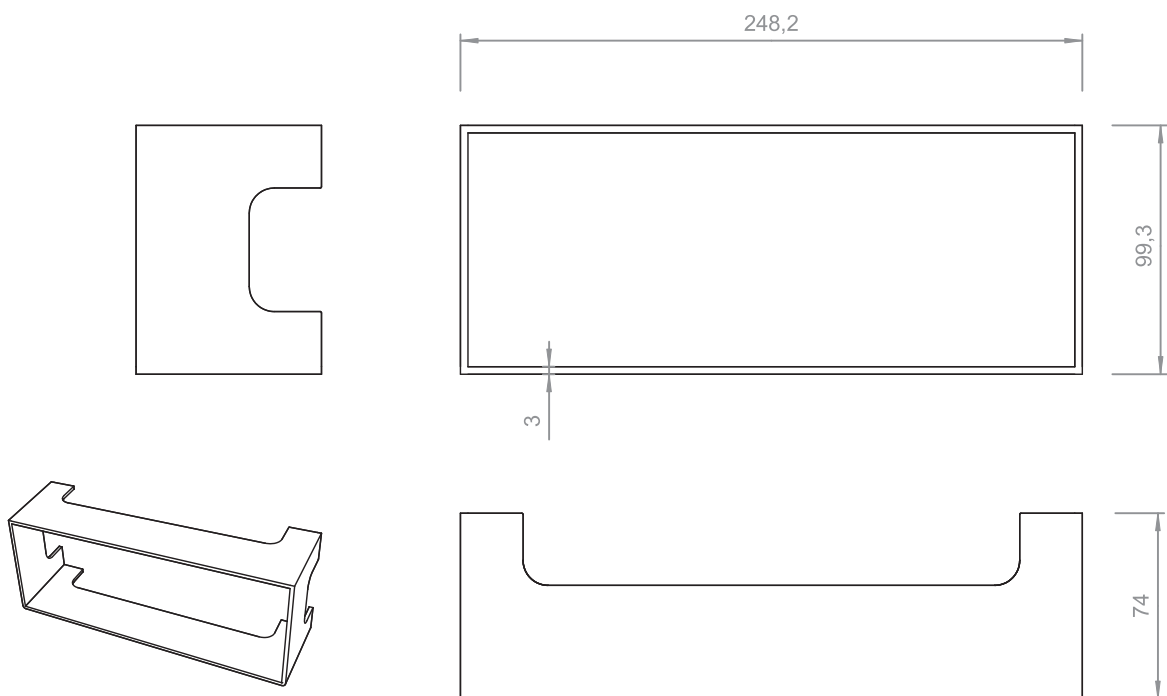


Ausschnitt in der Trockenbauwand für die Montage: 242mm x 93mm

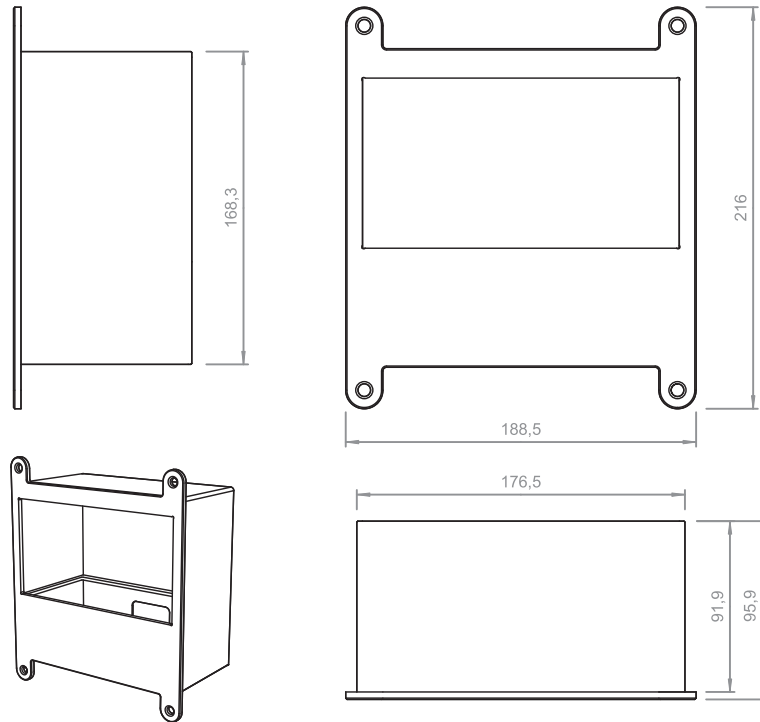
INBOX light mit Steckdeckel (3er horizontal)



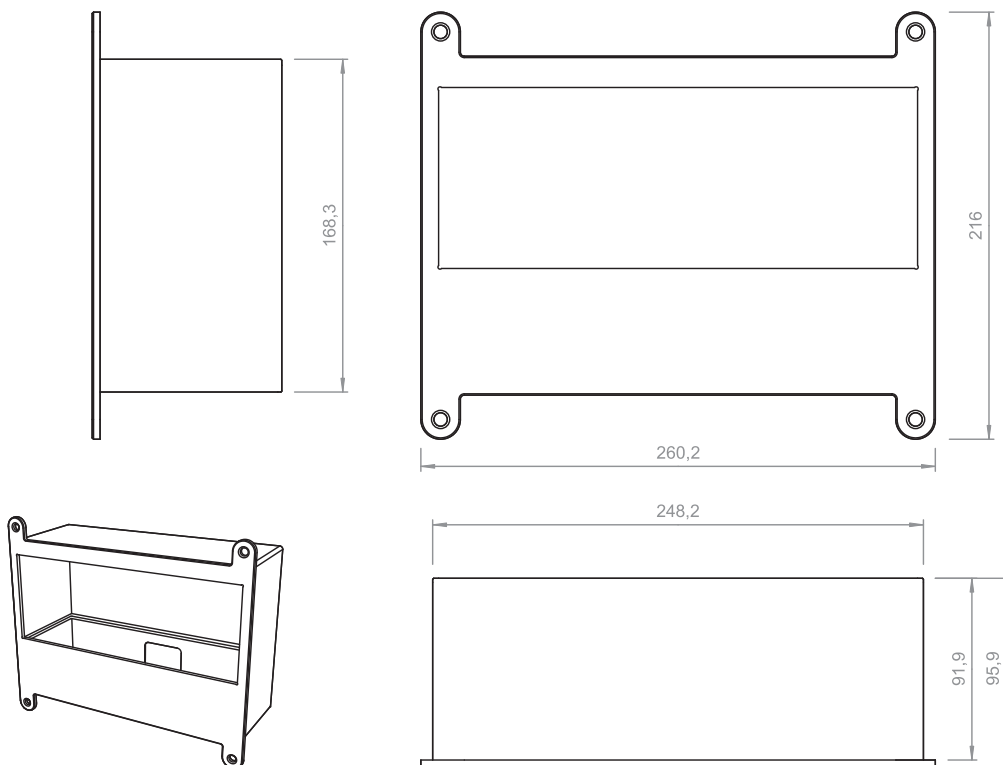
Einbaurahmen für gemauerte Wand (2er Version)



Einbaurahmen für gemauerte Wand (3er Version)



Unterputzgehäuse für gemauerte Wand (2er Version)



Unterputzgehäuse für gemauerte Wand (3er Version)